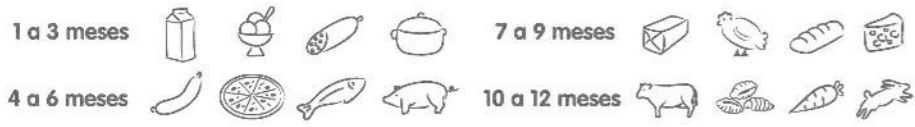


Plan de congelación
Sistema de identificación de los cajones
Carga el congelador



calendario de conservación de alimentos

Plan de congelación:
 Los símbolos de los diferentes tipos de alimentos indican la duración máxima en meses de conservación de los mismos. (Ver figura superior o la que se encuentra en la contraportada del congelador).

Sistema de identificación de los cajones:
 En la parte superior izquierda de los cajones están representados los diferentes símbolos de los alimentos. En la parte derecha figura una hilera con números y un total de 12 puntos. Cada punto o número indica el mes en el cual se producirá el vencimiento del alimento. Por ejemplo: 1 (enero), 6 (junio), etc.

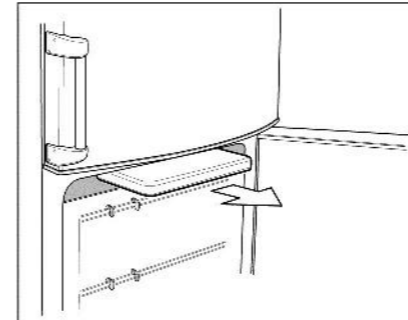
Para una mejor comprensión damos a continuación un ejemplo de utilización. Se almacena carne de cerdo en el mes de Mayo, la duración de la carne de cerdo se encuentra entre 4 a 6 meses, si adoptamos 5 meses, se deduce que el vencimiento se producirá aproximadamente a partir del mes de Octubre. Por consiguiente se fijará en las guías el indicador (A) sobre el símbolo carne de cerdo y el (B) sobre el punto equivalente al mes 10 (octubre).

Capacidad de congelación:
 Es la cantidad máxima de kgs. de alimentos frescos que pueden cargarse por día para congelar.

Les recordamos que en el congelador de su modelo KGS-4094, KGX-4094, KGB-4094, KGA-4094 o KGM-4094 la capacidad de congelación de alimentos frescos es de 6,5 kgs. cada 24 horas, en el modelo KDX-4394, KD-4394, KDB-4394 o KDA-4394 es de 5,5 kgs. cada 24 horas, en el modelo KFA-3494 es de 5,5 kgs. cada 24 horas, en el modelo GSA-2694 es de 10 kgs. cada 24 horas y en el modelo KAD-3294 es de 5 kgs. cada 24 horas. Es conveniente no introducir por día en el congelador cantidades superiores a la indicada.

Congelación de alimentos:
 Para que los alimentos conserven su valor nutritivo, vitaminas, buen aspecto y sabor; es necesario que se congele el centro de los alimentos lo más rápidamente posible. Por esta razón no hay que introducir grandes cantidades de una sola vez. Además es aconsejable repartirlos entre los distintos cajones o apoyarlos en el piso del congelador (KDX-4394, KD-4394, KDB-4394, KDA-4394, KFX-3494, KFA-3494).

Almacenado de alimentos:
 Cuando proceda al guardado de productos congelados o a congelar, tome la precaución que los mismos NO sobrepasen el borde superior de los cajones (o del frente/cajón), evitar así que los productos se peguen al estante superior. Si se pegasen y Usted fuerza el cajón para extraerlo, puede dañar partes vitales de su unidad. Tenga en cuenta que algunos productos aumentan su volumen al congelarse, agravando aún más lo expuesto.



Acumulador de frío
 (Sólo Modelos GSA-2694, KGS-4094, KGX-4094, KGB-4094 y KGM-4094).
 El Refrigerador-Congelador y el Congelador de apertura frontal KOH-I-NOOR posee, como accesorio original de fábrica, un acumulador de frío, que se ubica en el estante superior de la unidad congeladora y que ha sido especialmente diseñado para tal fin. La función más importante de este acumulador es la de prolongar la conservación de los alimentos ya congelados en caso de, por ejemplo, un corte de energía eléctrica. El mismo rendimiento del acumulador (que se obtiene después de haberlo enfriado -18° C durante 24 hs.) permite mantener el frío por más tiempo respecto de unidades que no posean acumulador. Además el acumulador de frío de su Refrigerador-Congelador y el Congelador de apertura frontal KOH-I-NOOR, puede también ser usado fuera de la unidad, cuando haga sus compras de productos congelados. Para ello, bastará colocarlo en una conservadora portátil y trasladar en ella los alimentos, evitando así el riesgo de la interrupción de la cadena de frío y prolongando el tiempo para transportarlos. Asimismo, el acumulador de frío resulta muy

Acumulador de frío
Conservación de alimentos congelados
Congelación rápida "supercongelación"

práctico para ser usado en heladeras portátiles en ocasión de salidas tales como viajes, week-end, vacaciones, etc. E incluso, para ser utilizado como bancada sobre la mesa a fin de mantener frescos diversos alimentos como fiambrés y postres o bebidas. Cuando se usa el acumulador de frío fuera del congelador, es necesario que el líquido que contienen se encuentre totalmente congelado, lo cual garantiza una temperatura de -13° C (13° C bajo cero), o más bajo aún, y es fácil de comprobarlo, golpeándolo.

Conservación de alimentos congelados
 Debe tenerse en cuenta que los productos congelados ADQUIRIDOS EN UN COMERCIO, deben ser transportados a su congelador SIN PERDIDA DE TIEMPO PARA EVITAR QUE ESTOS AUMENTEN SU TEMPERATURA ya que perderán su calidad y obligarán a ser consumidos en un plazo menor al indicado en los paquetes.

Es aconsejable anotar y marcar los envases colocados en el congelador, para evitar largas búsquedas y en consecuencia aperturas prolongadas. En caso de productos congelados vendidos en los comercios, respetar escrupulosamente el límite de conservación indicado en el envase por el fabricante. Si usted necesita un gran volumen útil, puede utilizar el congelador sin cajones. Y en los modelos KDX-4394, KD-4394, KDB-4394, KFX-3494, KFA-3494 y KDA-4394 puede incrementarlo retirando los estantes.

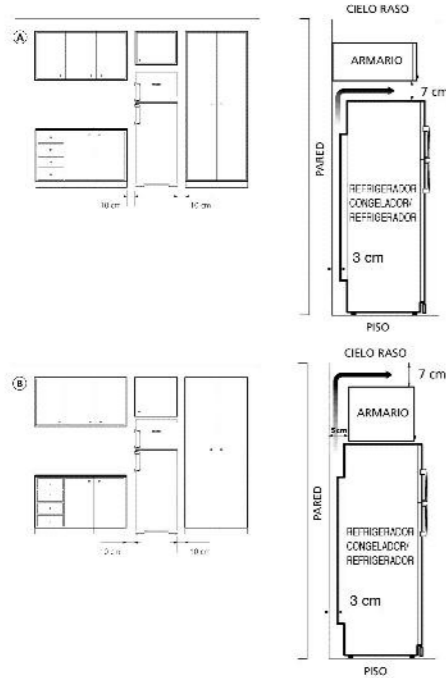
Los alimentos podrán ser depositados (siempre secos) directamente sobre las placas evaporadoras, sin embargo, antes de cargar con alimentos, por primera vez, se recomienda dejar el congelador en marcha sin alimentos durante 6 horas por lo menos, para producir el enfriamiento interno necesario. Cuando el congelador no está conectado con el sistema de congelación rápida "supercongelación", el compresor funcionará normalmente, arrancando y parando en forma automática.

Congelación de grandes cantidades de alimentos:
 En este caso es conveniente la utilización del sistema de congelación rápida "supercongelación" (excepto en los modelos KDX-4394, KD-4394, KDB-4394, KDA-4394, KFX-3494 y KAD-3294). Al utilizar este sistema, el compresor funcionará en forma continuada, sin parar. Siga las instrucciones que se indican a continuación (ver figuras página 6):

- Antes de cargar el congelador con alimentos, accionar el mando "Supercongelación" (5), pulsando el interruptor.
- Se encenderá la luz amarilla (3).
- Dejar en funcionamiento durante 6 horas.
- Luego de esto se está en condiciones de cargar el congelador con alimentos. Para ello, seguir las instrucciones de los Capítulos PLAN DE CONGELACION, "CARGA DEL CONGELADOR" Y "CONSEJOS PARA LA CONGELACION Y CONSERVACION".
- Después de haber cargado el congelador con alimentos, dejen funcionando el sistema de "supercongelación" durante 24 horas continuadas, transcurrido este tiempo los alimentos estarán perfectamente congelados.
- Interrumpir el funcionamiento accionando el sistema de "supercongelación" pulsando nuevamente el interruptor (5).
- La luz amarilla (3) se apagará.

Congelación de pequeñas cantidades de alimentos:
 Cuando la cantidad es pequeña, por ejemplo inferior a 2 1/2 kgs, no es necesaria la utilización del sistema de congelación rápida "supercongelación". Sin embargo, antes de cargar con alimentos, por primera vez, se recomienda dejar el congelador en marcha sin alimentos durante 6 horas por lo menos, para producir el enfriamiento interno necesario. Cuando el congelador no está conectado con el sistema de congelación rápida "supercongelación", el compresor funcionará normalmente, arrancando y parando en forma automática.

Incorporación entre los muebles de cocina.
Consejos para la congelación y la conservación



Incorporación entre los muebles de cocina
 Usted puede incorporar el Refrigerador-Congelador o Congelador de apertura frontal o Refrigerador sin compartimiento de baja temperatura entre los muebles de su cocina, siempre que respete las medidas de ventilación entre los muebles y su unidad. Para ello, cuenta con dos alternativas como indica las figuras.

- (A) Si usted coloca un armario por encima de su unidad deberá dejar entre la parte inferior del mueble y la superior de su unidad, un espacio mínimo de 7 cm.
- (B) En el caso que usted prefiera acercar el armario a la parte superior de su unidad, deberá un conducto de aire de 5 cm. por el ancho de su unidad y hacia lo alto del mueble, cuya parte superior estará a un mínimo de 7 cm del cielo raso.

Consejos para la congelación y la conservación
 • Los alimentos congelados mantienen su sabor, color, aroma y valor nutritivo original. Para lograr una rápida congelación es necesario una buena preparación. Así se evitará que en los alimentos se forme escarcha, que se absorban olores o que se sequen. Por lo tanto no utilice otros elementos que no sean los previstos para la congelación. En caso de usar bolsas de polietileno, éstas deben ser cerradas lo mejor posible con una banda elástica, sacando previamente la mayor cantidad posible de aire de las mismas. Lo ideal es poseer un aparato para sellarlas. También se pueden usar envases herméticos en polietileno o folio de aluminio. Es peligroso colocar en el congelador recipientes cerrados con bebidas gaseosas u otros líquidos. No es conveniente congelar líquidos en envase de vidrio, porque éstos podrían estallar.

• Procure que los paquetes estén secos para evitar que se peguen entre sí y a los cajones (según el modelo que corresponda).

• Recomendamos también fraccionar los alimentos para que las porciones a congelar, respondan a cantidades que, una vez descongeladas, se consuman habitualmente.

• Antes de congelar los alimentos recién cocidos deberá dejarlos enfriar a temperatura ambiente. Esto es para evitar un aumento brusco en la temperatura interior del Congelador.

• Si su Congelador tiene ya productos congelados, procure que no entren en contacto con los frescos que se introduzcan para congelar.

• Conviene agrupar y ordenar los paquetes para facilitar su búsqueda y evitar pérdidas de tiempo en aperturas de puerta; también con ello evitará la excesiva formación de escarcha por el ingreso de aire con humedad.

• La forma de descongelar es tan importante como la de congelar. Como regla general, no descongele más que la cantidad necesaria para consumir.

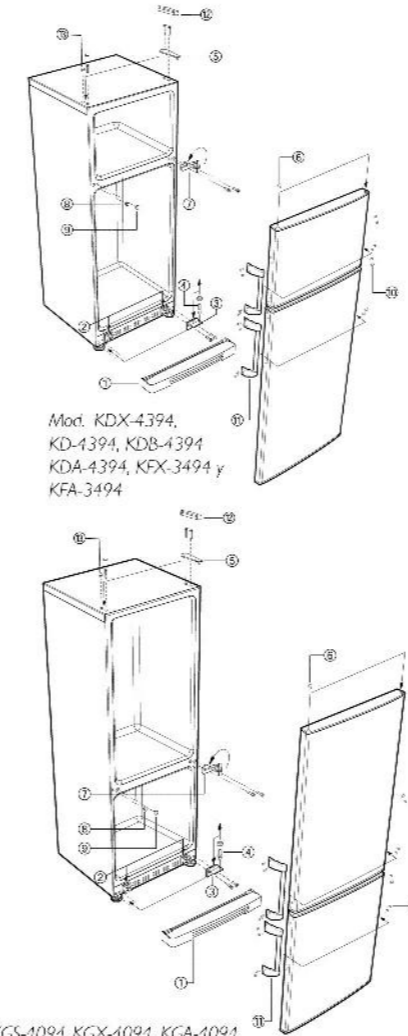
• Los alimentos pueden descongelarse a temperatura ambiente, en el refrigerador convencional, en microondas o durante la cocción.

• Anotar en un cuaderno las fechas de vencimiento, nombre, cantidad y lugar de los productos congelados y almacenados en los distintos cajones, a pesar que estos datos también tienen que estar indicados en los paquetes colocados en una etiqueta.

• Nunca conserve productos químicos en el congelador porque pueden contaminar los alimentos y/o provocar explosiones.

EN CASO DE CORTE DE CORRIENTE, EVITE ABRIR LA PUERTA MIENTRAS DURE ESTE INCONVENIENTE PARA IMPEDIR UNA SUBIDA DEMASIADO RAPIDA DE LA TEMPERATURA INTERIOR.

IMPORTANTE: El cubo de hielo o fuente metálica recién extraídas de un congelador no deberá entrar en contacto con la piel si esa superior; coloque la mano y el elemento que se haya adherido a la misma bajo un chorro de agua tibia o natural, nunca intente despegarlo a la fuerza. No deberán consumirse demasiado fríos los productos a base de agua, por ejemplo, helados; y no almacenar botellas con bebidas gasificadas.



Mod. KGS-4094, KGX-4094, KGA-4094, KGM-4094, KAD-3294 y KGS-4094

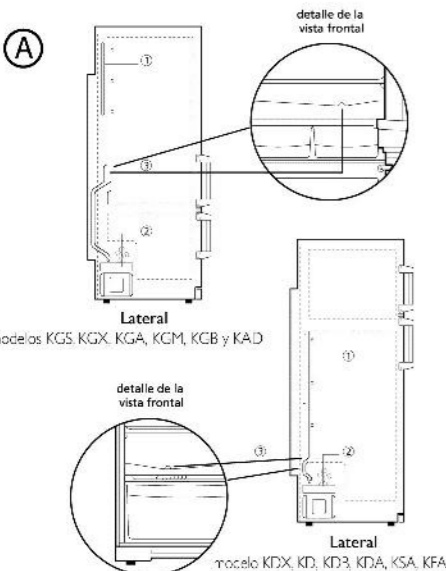
Cambio de sentido de apertura de las puertas

Nuestros Refrigeradores-Congeladores, Refrigeradores con compartimiento de baja temperatura o Congeladores de apertura frontal sin entregados en serie con bisagras a la derecha excepto GSA-2694 que está a la izquierda. Si Ud. necesita una apertura contraria, proceda como sigue:

- Retirar el zócalo (1). Para tal fin deberá abrir la puerta e inclinar la unidad hacia atrás con la ayuda de otra persona que la sostenga, hasta que le permita colocar las manos debajo del zócalo (1) y tirar de él hacia abajo. También deberá pivotearlo en el mismo sentido, es decir hacia abajo, hasta lograr el separarlo de las trabas de los soportes (2) que lo sujetan. La extracción total la logra tirando del zócalo (1) hacia Usted.
- El zócalo (1) originariamente de fábrica viene suministrado con una liberación para el eje de bisagra (4). Para el cambio de sentido de apertura, deberá generar una hendidura similar a la descrita en el lado opuesto. Por medio de un cortante o elemento similar, se debe generar la hendidura siguiendo la línea marcada y que se visualiza en la parte interna del zócalo (1). Se aconseja que esta tarea la realice una persona mayor o idónea.
- Destornillar la bisagra inferior (3) manteniendo la puerta cerrada. Quitar la puerta retirándola hacia abajo. Destornillar el eje de la bisagra (4) y volver a atornillarlo en el otro agujero.
- Destornillar la bisagra media (7) manteniendo la puerta superior cerrada. Quitar la puerta retirándola hacia abajo. Este paso en los modelos GSA-2694 y KSA-3290 no es necesario porque tiene una sola puerta.

- Sacar la tapa de bisagra superior (2).
- Destornillar la bisagra superior (5) y volver a atornillarlo en el lado opuesto. Cambiar de sitio el tapón bueje de bisagra (6). Colocar las piezas (8) y (9) en el lugar opuesto al inicial.
- Sacar los tapones y tornillos (3) que serán colocados en el lado opuesto.
- Sacar los tapones (10). Desmontar las manijas (11) y colocarlas en el lado opuesto. Tapar los orificios con la ayuda de los mismos tapones.
- Introducir la puerta superior dentro del eje superior (5) luego mantendrá cerrada. Sostener la puerta para impedir que baje y volver a atornillar la bisagra (3) en el lado opuesto. No olvidar de intercalar los suplementos de la bisagra.
- Si las puertas no están bien alineadas, los orificios oblongos de la bisagra (3) y de la bisagra media (7) permiten un ligero ajuste lateral. Contrólar la fijación de las bisagras y comprobar que las puertas estén paralelas al gabinete, con el fin de asegurar una perfecta hermeticidad.
- Abrir la puerta y colocar el zócalo (1) empujándolo hacia los soportes (2) hasta que logre trabarse.

Descongelamiento del Refrigerador.
Limpieza del desagote.
Descongelamiento del congelador y limpieza de la escarcha.



(A) Descongelamiento del Refrigerador
 El descongelamiento de la placa evaporadora (1) del Refrigerador es automático. El agua del descongelamiento se deposita dentro de un recipiente (2) sobre el compresor; y el calor mismo la evaporará sin intervención manual. Procure siempre que el orificio (3) por el cual se escurre el agua de la placa evaporadora (1) no se tape con restos de alimentos.

LIMPIEZA DEL DESAGOTE (3)
 DEBERIA LIMPIARSE PERIÓDICAMENTE Y HACERLO VOLCANDO EN LA CANALETA EL EQUIVALENTE A UN POCILLO DE CAFÉ CON AGUA CALIENTE (NO hirviendo), LUEGO INTRODUCIENDO UN ELEMENTO BLANDO, COMO POR EJEMPLO, UNA PAJITA DE REFRESCO, UNOS 3 a 4 CM. PARA EMPUJAR POSIBLES OBSTRUCCIONES DEL CONDUCTO.

(B) Descongelamiento del congelador y limpieza de la escarcha
 Después de un servicio prolongado, puede formarse escarcha en las placas evaporadoras. Si esta capa de escarcha es muy importante, disminuye el rendimiento frigorífico del congelador. Para sacar el exceso de escarcha, utilice una espátula de plástico.

No emplee jamás cuchillos ni objetos metálicos que puedan dañar el circuito frigorífico. Cuando la capa sea muy importante, se debe hacer un descongelamiento seguido de una limpieza. Esta operación se debe hacer como mínimo una vez al año, en caso que se forme hielo después de un corte de energía u otra circunstancia, también hay que hacer un descongelamiento total seguido de una limpieza.

Los modelos KGS-4094; KGX-4094; KGA-4094; KGM-4094; KGB-4094; KAD-3294 y GSA-2694, poseen una bandeja colectoras de agua (1) colocada debajo del cajón inferior (2), la cual debe ser separada de este último tirando en los sentidos indicados en la figura. Una vez realizada esta operación colocar nuevamente la bandeja en su lugar inicial, de manera que pueda recoger el agua

del descongelamiento. Además es necesario que en el momento en que se efectúe el descongelamiento, los alimentos se encuentren perfectamente congelados. Es aconsejable elegir el momento en el cual el congelador esté poco cargado. Luego apague el congelador; pulsando la tecla de "marcha parada" y quite la ficha del tomacorriente en modelos KDX-4394, KD-4394, KDB-4394, KDA-4394, KFX-3494, KFA-3494, KAD-3294. Si esta operación se efectúa en los modelos KGS-4094; KGB-4094; KGX-4094; KGA-4094 o KGM-4094 tenga en cuenta que se apagará también el refrigerador. Sacar los alimentos congelados y envolverlos con varias hojas de papel o con repapeados y guardarlos en lugar fresco o en un refrigerador u otro congelador. Mantener abierta la puerta del congelador. El proceso de deshielo podrá acelerarse colocando un recipiente con agua muy caliente (no hirviendo) encima de una de las placas generadoras de frío (modelos KGS-4094; KGB-4094; KGM-4094, KGA-4094, KGX-4094 y KAD-3294).

PARA EL PROCESO DE DESHIELO JAMÁS DEBERÁN INTRODUCIRSE CALENTADORES ELÉCTRICOS.

Limpiar el interior del Congelador una vez terminado el proceso de deshielo. Secar los restos de agua, repasar el interior con agua tibia y bicarbonato de Sodio (1 cucharadita en 2 litros de agua); o usando una esponja o paño suave humedecido en agua con jabón neutro y luego las deberá enjuagar bien y secar a continuación con un paño limpio seco. No utilizar elementos abrasivos, inflamables, ácidos o alcalinos, ejemplo de ellos: Esponjas de acero, solventes, lavandinas, amoníaco, removedores, jabones de pulir, etc. Estos productos pueden dañar su Refrigerador-Congelador o Congelador de apertura frontal o Refrigerador sin compartimiento de baja temperatura y dejar olores desagradables en el interior del mismo. Dejar todas sus partes y accesorios TOTALMENTE SECOS.

Tener en cuenta especialmente esta recomendación, pues en caso contrario, si las placas no quedan completamente secas, la humedad las puede manchar.

Mantenimiento
Antes de cualquier intervención en las partes eléctricas, quite la ficha de la unidad del tomacorriente.
 Las únicas operaciones de mantenimiento constituyen el descongelamiento, la limpieza y quitar el polvo periódicamente. Para lavar su Refrigerador-Congelador o Congelador de apertura frontal o Refrigerador sin compartimiento de baja temperatura exterior o internamente recomendamos hacerlo con agua tibia y bicarbonato de sodio (1 cucharadita en 2 litros de agua) o usando una esponja o paño suave humedecido en agua con jabón neutro y luego las deberá enjuagar bien y secar a continuación con un paño limpio seco. No utilizar elementos abrasivos, inflamables, ácidos o alcalinos, ejemplo de ellos: Esponjas de acero, solventes, lavandinas, amoníaco, removedores, jabones de pulir, etc. Estos productos pueden dañar su Refrigerador-Congelador o Congelador de apertura frontal o Refrigerador sin compartimiento de baja temperatura y dejar olores desagradables en el interior del mismo.

LIMPIEZA DEL BURLETE: HAGA LA SOLO A TEMPERATURA AMBIENTE.
 UTILICE UN CEPILLO DE CIERDAS BLANDAS MOJADO EN UNA SOLUCIÓN DE AGUA CALIENTE (NO hirviendo) Y DETERGENTE.
 NO USE ELEMENTOS PUNZANTES (NI LAS UÑAS) PARA REMOVER MANOSIAS Y SUCIEDAD DEL BURLETE.
 Periódicamente debe sacarse el polvo del condensador (parrilla) con la ayuda de un pincel o la aspiradora. Tenga cuidado durante esta operación de no deformar los cables ni amarrar ningún cable. Aconsejamos quitar la ficha del tomacorriente.

Ausencias prolongadas
 Para períodos de ausencia corta su Refrigerador-Congelador o Congelador de apertura frontal o Refrigerador sin compartimiento de baja temperatura podrá permanecer conectado. Si su Refrigerador-Congelador o Congelador de apertura frontal o Refrigerador sin compartimiento de baja temperatura tuviera que estar sin funcionar durante un largo tiempo, impulse como se ha indicado anteriormente y deje las puertas entrecerradas para evitar la formación de

Mantenimiento
Limpieza del burlete
Ausencias prolongadas
En caso de desperfecto

malos olores olores. Quite la ficha del tomacorriente. Si Ud. desea en el modelo KGS-4094, KGX-4094, KGM-4094 o KGB-4094, que sólo funciona el congelador; gre la perilla del refrigerador a la posición cero, limpie y deje la puerta entrecerrada. Si desea desconectar el congelador quite la perilla parada/arraque, la luz verde se apagará y el compresor dejará de funcionar; limpie y deje la puerta entrecerrada. De elegir cualquiera de las opciones, NO quite la ficha del tomacorriente. Importantemente: Asegure que podrá haber cortes de energía eléctrica de duración prolongada mientras Usted esté ausente y en este caso el descongelamiento de los alimentos provocará la degradación de los mismos.

En caso de desperfecto
 Hemos puesto todo nuestro cuidado en la fabricación de su Refrigerador-Congelador o Congelador de apertura frontal o Refrigerador sin compartimiento de baja temperatura no obstante, si surgiera un desperfecto diríjase al servicio técnico oficial más próximo comunicándole todos los datos de la unidad que están en la placa de identificación.

En caso de tener que reemplazar el cable de alimentación con ficha, el cambio deberá ser realizado por nuestro servicio técnico, o por personal calificado.

Si su pedido de servicio es debido a:

Ruidos: Verifique que el gabinete esté bien apoyado al piso. Que no haya aparatos cerca que hagan vibrar la unidad. Que el condensador no esté apoyado a ninguna parte rígida.

Algunos ruidos son considerados propios del Refrigerador-Congelador o Congelador de apertura frontal o Refrigerador sin compartimiento de baja temperatura. A continuación presentamos la descripción de los ruidos característicos del funcionamiento:

Crujidos/estallidos: Se escuchan cuando el hielo se rompe. Es el mismo ruido que ocurre cuando las cubetas son retiradas del congelador y expuestas a la temperatura ambiente.

Ruidos del compresor: Característico del motor; significa que el compresor está en funcionamiento.

Ruidos de expansión de gas: Es un ruido semejante al generado cuando el agua hierve o cuando se llena un globo aerostático.

Temperatura Interior: Ver que la regulación de temperatura sea la correcta. Que la puerta esté bien cerrada, evitando además aperturas demasiado frecuentes y/o prolongadas (se perderá el frío elevándose la temperatura interior). Que no esté cerca de una fuente de calor.

Condensación externa: Si la humedad ambiente, donde se ubica el refrigerador se encuentra al 75% o más es normal que presente condensación externa (sudor) sin que incida en el rendimiento del refrigerador.

Condensación externa cercana a los burletes: La puerta no está cerrando correctamente o tiene insuficiente adherencia al burlete magnético contra el gabinete. Deberá revisar que no haya objetos que obstruyan el cierre de la puerta o deberán ajustarse con las patas regulables. I detalles en la pág. 5 de este manual, hasta lograr una inclinación ligera hacia atrás del Refrigerador-Congelador.

Condensación interna: Es debido probablemente por un tiempo excesivo de apertura de puerta o de alimentos no envueltos, desdibujados o calientes, así como recipientes destapados que contengan líquidos, lo que genera humedad excesiva o por insuficiente adherencia del burlete magnético contra el gabinete. Para solucionar deberá:

- Abrir las puertas solo el tiempo necesario.
- Embalar los alimentos, tapar los recipientes con líquidos y no introducir alimentos calientes.
- Regular con las patas regulables 1 hasta lograr una inclinación ligera hacia atrás del Refrigerador-Congelador o Congelador de apertura frontal o Refrigerador sin compartimiento de baja temperatura.

Formación de hielo en las paredes internas del Congelador o Freezer: Es debido a filtración de humedad por la puerta. Para solucionar deberá:

- Abrir las puertas solo el tiempo necesario.
- Revisar que no haya objetos que obstruyan el cierre de la puerta.
- Verificar que el hielo sea orgánico a ubicación de los alimentos en el freezer.

Luces del panel de Control

Luces del Panel de Control
 (Sólo Modelos KGS-4094, KGX-4094, KGA-4094, KGM-4094, KGB-4094 y GSA-2694)

Luz Roja: si se enciende fuera de los tres casos normales indicados en el capítulo "Panel de Control" comprobar:

- Si la puerta está bien cerrada.
- Si ha habido un corte de corriente prolongado.

Luz Verde: si se apaga, comprobar:

- Si existe corte de energía.
- Si debido a una falla en el circuito eléctrico de la casa, el protector térmico o el disyuntor cortó la energía. En caso de no contar con estos dispositivos, revisar que los fusibles estén en buen estado.
- Si la ficha hace un buen contacto en el tomacorriente.
- Comprobar si el interruptor está en posición de marcha (6).
- Si el problema es la lámpara. Para comprobarlo, accione el interruptor de "Supercongelación" (5). Si la luz amarilla se enciende, se confirma que la lámpara está quemada.

Recomendación:
 Si Usted observa que cualquiera de los electrodomésticos que posee en su hogar comienza a generar ruidos que resultan extraños a su uso habitual y/o despiden olores y/o genere humo característico del calentamiento de un motor o máquina, proceda primero a cortar la energía eléctrica de su casa y luego a desenchufar el aparato.

No vuelva a conectarlo sin antes llamar al servicio técnico del electrodoméstico, de esta manera evitará mayores daños.

El equipo en deshuso puede ser tomado como juego por los niños, por lo tanto, para su seguridad, saque las puertas del mismo para evitar accidentes.

* Para la disposición final de estos productos deberá consultarnos como proceder, debido a que los mismos contienen vapor de ciclopentano en la aislación e isobutano en el circuito frigorífico.

* No introduzca ni haga funcionar aparatos eléctricos dentro de las unidades (por ej: fabricadoras de helados; calentadores para acelerar el descongelamiento; etc.)

* El uso de REPUUESTOS ORIGINALES es imprescindible para el correcto funcionamiento y seguridad de estos productos.

Este producto no está destinado para ser usado por personas con capacidades físicas, sensoriales o mentales reducidas, o la carencia de la experiencia y del conocimiento (incluido niños), a menos que hayan sido dados la supervisión o la instrucción referente al uso del producto por una persona responsable de su seguridad. Los niños deben ser supervisados para asegurarse de que no juegan con el producto.

Consejos para ahorrar energía

- No coloque su Refrigerador-Congelador, cerca de algún aparato de calefacción. Una temperatura ambiente demasiado elevada aumenta los períodos de funcionamiento del compresor.
- No introduzca alimentos calientes. Déjelos enfriar a temperatura ambiente antes de introducirlos en su unidad.
- Coloque y anote los paquetes introducidos en el Congelador de manera que los pueda sacar rápidamente. Evitará así aperturas prolongadas de la puerta y pérdidas innecesarias de frío.
- No coloque alimentos sin sus envoltorios adecuados porque se formará escarcha excesiva que afectará el rendimiento.
- No deje la puerta abierta inútilmente.
- Quite el polvo del condensador (parrilla trasera) periódicamente.
- Algunas horas antes de introducir los productos en el congelador; colocarlos en posición "Supercongelación". Siguiendo las instrucciones indicadas en el capítulo congelación rápida "Supercongelación"
- Respetar la capacidad de congelación, que es de 6,5 kgs. cada 24 horas, para el modelo KGS-4094; KGX-4094; KGM-4094; KGA-4094; KGB-4094; de 5,5 kgs. cada 24 horas para el modelo KD-4394; KDX-4394; KDA-4394; KDB-4394; de 5,5 kgs. cada 24 horas para el modelo KFX-3494; KFA-3494; de 5 kgs. cada 24 horas para el modelo KAD-3294 y de 10 kgs. cada 24 horas para el modelo GSA-2694.
- Recordamos que en su Refrigerador la posición de la perilla del automático en N° 1 corresponderá al mínimo de frío y en la posición MAX al máximo de frío.
- En su congelador entre las posiciones 2 y 3 del regulador se obtiene la temperatura de -18° C (18° C bajo cero) que es la óptima para la buena conservación de los alimentos y consumo de energía eléctrica normal. Si se varía el regulador a las posiciones 4 y 5 en los modelos KGS-4094; KGX-4094; KGA-4094; KGM-4094; KGB-4094; GSA-2694; o entre 4 y MAX en los modelos KDX-4394, KD-4394, KDB-4394, KDA-4394, KFX-3494, KAD-3294 (con lo cual puede llegar, dependiendo de la temperatura ambiental, a temperaturas de hasta -30° C o más bajas aún), el consumo de energía eléctrica se incrementará.
- El no uso de los cajones de almacenamiento, provoca un aumento del consumo de energía por una mayor pérdida de frío ante las aperturas de puertas.

Características Generales

Información acerca de los aparatos:

Refrigeradores - Congeladores KDX-4394, KD-4394, KDB-4394, KDA-4394, KGS-4094, KGX-4094, KGB-4094, KGM-4094, KFX-3494 de marca KOH-I-NOOR

Tipo/Denominación de venta	Mod. 4094 KGS, KGX, KGB, KGM, KGA	Mod. 4394 KDX, KD, KDB, KDA	Mod. 3494 KFX, KFA	Mod. 3294 KAD	Mod. 3290 KSA	Mod. 2694 GSA
Forma de construcción: aparato de pie	SI	SI	SI	SI	SI	SI
Características de estrellas congelador 1)	****	****	****	****	-	****
Clase de clima 2)	T	T	T	T	T	T
Medidas						
Altura cm	197,1	174,9	168,1	168,1	150,5	150,5
Ancho cm	60,5	66,5	60,5	60,5	60,5	60,5
Profundidad cm	67,1	72,1	67,1	67,1	67,1	67,1
Ancho con las puertas abiertas cm	65,5	71,5	65,5	65,5	65,5	65,5
Profundidad con las puertas abiertas cm	119,1	129,5	119,1	119,1	119,1	119,1
Cantidad de puertas	2	2	2	2	1	1
Puerta: I = Izq., D = Der., W = Intercambiable	W	W	W	W	W	W
Peso de la unidad vacía Kg.	87	76	69	69	55	67
Características de uso						
Volumen bruto Refrigerador dm ³	244	310	202	217	305	-
Volumen bruto Congelador dm ³	114	103	109	85	-	250
Volumen bruto total dm ³	358	413	311	302	305	250
Volumen útil de los alimentos frescos dm ³	238	304	197	202	300	-
Volumen útil de los alimentos congelados 4 estrellas dm ³	87	89	96	67	-	207
Volumen útil de los alimentos congelados 2 estrellas dm ³	-	8	7	-	-	-
Volumen útil total dm ³	325	401	300	279	300	207
Superficie nominal de almacenamiento de los estantes dm ²	71	81	46	57	74	-
Carga máxima admisible de alimentos congelados Kg.	65	58	60	43	-	150
Necesidad de retirar los comestibles antes de descongelar	SI	SI	SI	SI	SI	SI
Descongelamiento congelador (manual)	SI	SI	SI	SI	-	SI
Descongelamiento refrigerador (automático)	SI	SI	SI	SI	SI	-
Temperatura Interior graduable 3)	SI	SI	SI	SI	SI	SI
Cantidad de cajones	3	-	-	2	-	7
Capacidad de congelación en 24 hs. Kg.	6,5	5,5	5,5	5	-	10

Tipo/Denominación de venta	Mod. 4094 KGS, KGX, KGB, KGM, KGA	Mod. 4394 KDX, KD, KDB, KDA	Mod. 3494 KFX, KFA	Mod. 3294 KAD	Mod. 3290 KSA	Mod. 2694 GSA
Duración de conservación máxima en caso de desperfecto Hs.	Sin acumulador Con acumulador	17 28	19,5 -	14 -	16 -	- 17 28
Accesorios refrigerador						
Hueveras	Cant. de huevos	12	12	12	12	12
Crispers para embutidos		1	1	1	1	1
Crispers para verduras		2	1	1	2	1
Estantes graduables en el refrigerador		3	3	2	3	4
Estantes en el congelador		-	1	2	-	-
Anaqueles en la puerta del refrigerador		5	4	3	4	5
Anaqueles en la puerta congelador		-	1	1	-	-
Tapa crispers con regulación de humedad		-	1	1	-	1
Tapa crispers sin regulación de humedad		1	-	-	1	-
Características de funcionamiento						
Tensión	Volt.	220	220	220	220	220
Frecuencia	Hz.	50	50	50	50	50
Corriente nominal	A	1,4	1,3	1,4	1,3	1
Consumo de energía a 25° C en 24 horas en 1 año	KWH KWH	1,02 372	0,72 264,62	0,90 328,50	0,82 301	0,44 160
Consumo de energía a 32° C en 24 horas en 30 días	KWH KWH	1,5 45	1,10 33	1,21 36,3	1,3 39	1,1 33
Clase de eficiencia energética (IRAM 2404 - I - 3)		A	A	A	A	A
Ruido dB (A) re 1 pW		44	45	46,9	42	44
Cantidad de equipos		2	1	1	1	1
Cumple con las normas de seguridad (IRAM 2120 -Parte I)		SI	SI	SI	SI	SI
Eliminación de interferencias		SI	SI	SI	SI	SI
Instrucciones de uso, colocación e instalación		SI	SI	SI	SI	SI

Aclaraciones:

1) **** Artefacto para congelar los alimentos a una temperatura de -18° C o más baja, dentro de las 24 hs. y almacena los alimentos a las mismas temperaturas.
 2) Clase de clima tropical T= apto para clima tropical con temperatura ambiente de hasta 43° C.
 3) La temperatura interior de la unidad debe ser graduada por el usuario cuando pone en funcionamiento el artefacto. Se ruega leer bien las instrucciones.
 4) Los consumos de energía en 24 hs. fueron determinados según procedimientos normativos. Los datos se refieren a 220 V. 50 Hz. El consumo de energía en 30 días surgió de la multiplicación del consumo por 30 y el de 1 año por 365. Los datos de consumo posibilitan la comparación de diferentes aparatos. En el uso diario pueden producirse variaciones.

Nuestra constante inquietud de mejoramiento en la calidad de nuestros productos puede hacer variar estas especificaciones sin previo aviso.